



華律企業股份有限公司
FAST RICH ENTERPRISE CO., LTD.

公司地址：新北市泰山區新北大道6段407號7樓
E-mail: fastrich@seed.net.tw
TEL: 886-2-29033671
FAX: 886-2-29033673

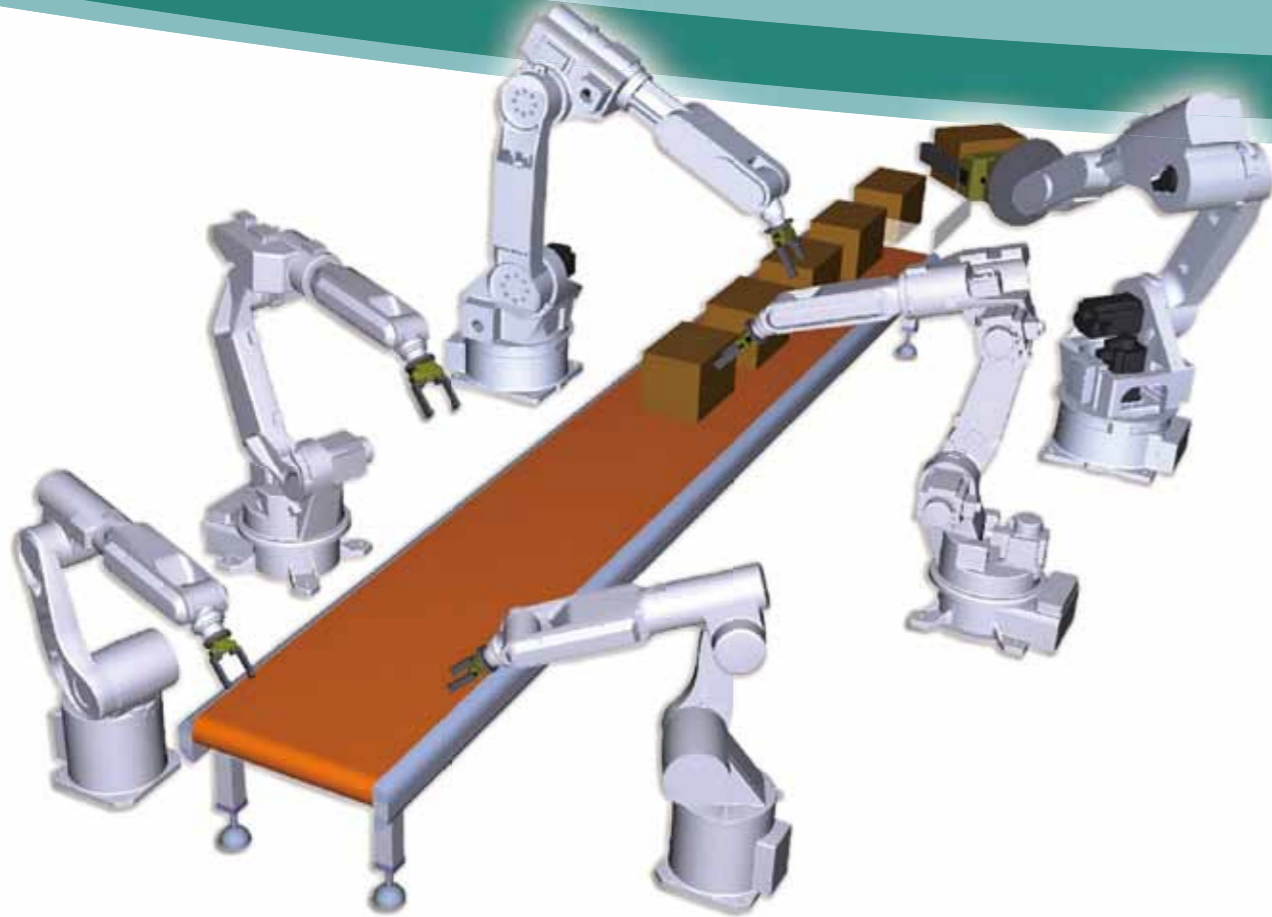
蘇州華斯雷奇機器人科技有限公司
Suzhou FAST RICH Robot Technology CORP.,

公司地址：江蘇省昆山市高新區元豐路232號306室
廠房地址：江蘇省昆山市高新區元豐路232號七號廠房1樓
E-mail: fastrichrobot@163.com
TEL: 86-512-57534999
FAX: 86-512-57538989
Mobile: 177-51227192

TRS-10A6

TRS-07B6

TRS-20A6



FASTRICH 傳承卓越

華斯雷奇機器人科技有限公司坐落於江蘇省昆山市高新科技機器人產業園，是臺灣華律企業股份有限公司在陸投資的企業。華斯雷奇機器人是台灣本部研發中心及威創機構研發中心與台灣工業技術研究院合作，集合機械、電機、電子資訊等相關專業領域的領先技術，從機械設計，軸卡與控制系統的整合，設計出最先進型機械手臂，涵蓋輕量型載重量範圍：從6公斤到20公斤。在這範圍裡，您總是能得到，確實符合您特殊解決方案需求的機械手臂。

優勢

有了華斯雷奇機器人高性能的控制技術，您可以實現對於設備的成功控制。因其採用模組化的硬體結構和以電腦為基礎的開放式軟體架構，它可以根據您的設備和您的特殊需求進行靈活調適。此外它還具有各種擴展功能，可以使您的控制系統輕鬆地調適各種不斷變化的新生產任務。使您能靈活應對並確保產品的競爭優勢。

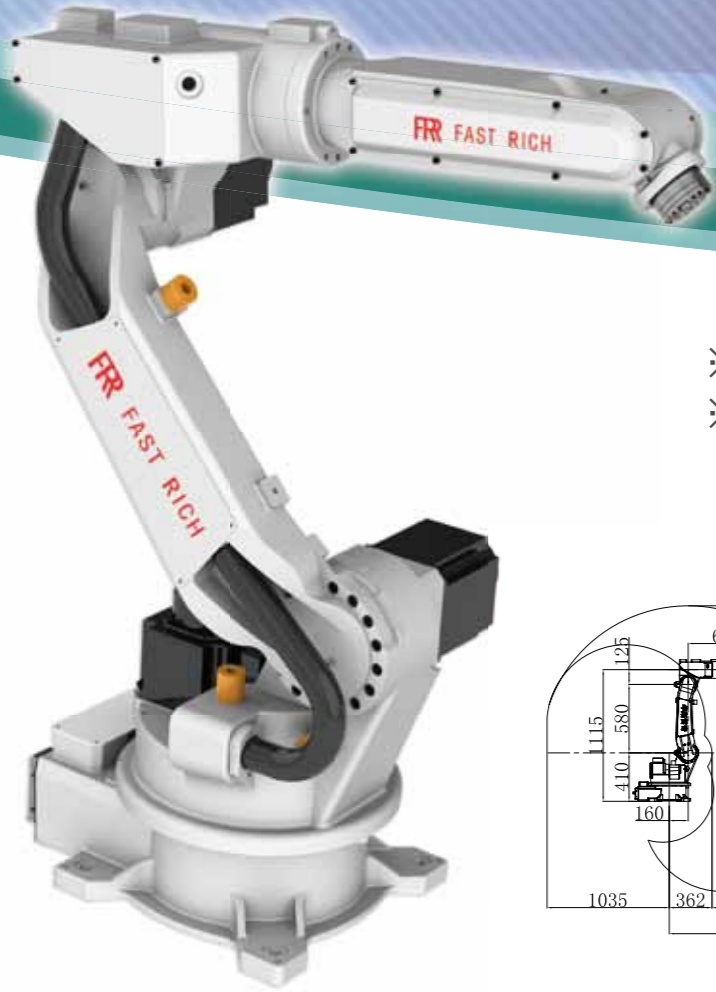
低負荷FASTRICH垂直多關節型機器人尤其適用於負荷較輕的作業，其6軸關節適合複雜的組裝及加工動作。如機床上下料件、零件檢測、小零件裝配或打磨、拋光及粘接作業。

特色

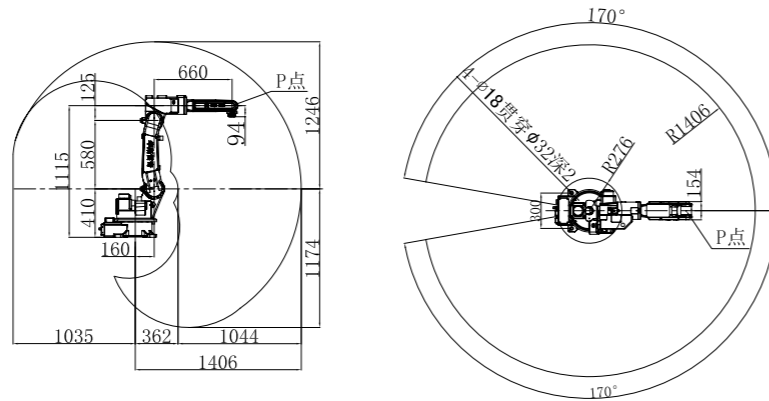
1. 以高頻率持續動作提供生產效率。
2. 極高的重複定位精度：詳見規格表。
3. 擴大J5的使用角度。
4. 備有可連接夾治具所需的機內配管、配線，將本體與週邊設備的干涉領域降至最低、解決纏繞問題。
5. 柔性控制的提升，可於插件動作中自動修正角度補正，避免過載報警。
6. 使用網路型架構提高系統整合度，配線簡易且不易受干擾。

TRS-10A6

最新型的伺服控制
最佳化手臂機構設計
適用於搬運應用



※最大搬運重量：10Kg
※最大工作範圍：1400mm

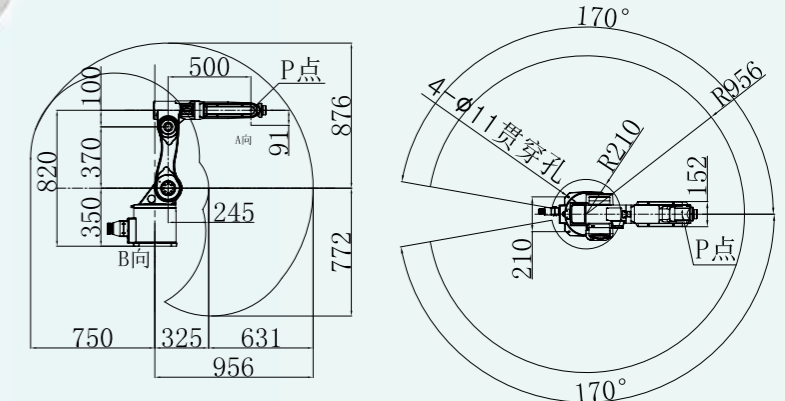


TRS-07B6

最新型的伺服控制
最佳化手臂機構設計
適用於搬運應用



※最大搬運重量：7Kg
※最大工作範圍：900mm

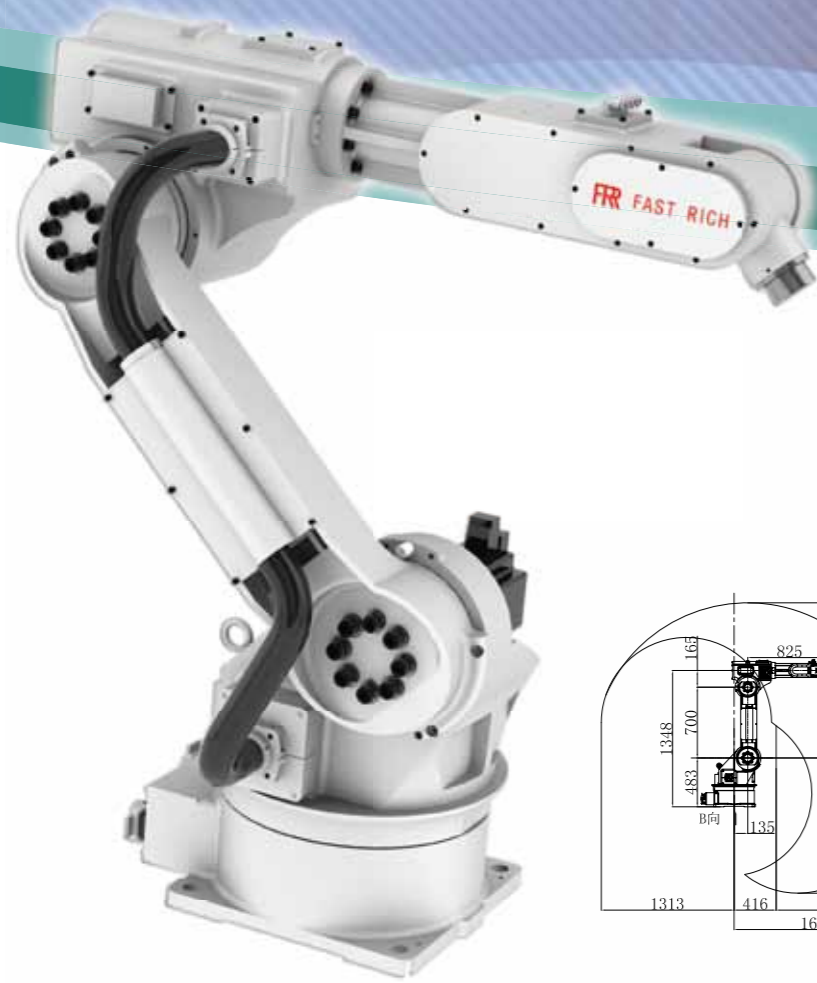


項目	單位	規格
腕軸部最大可載能力	kg	10
最大工作範圍	mm	1406
動作範圍	J1	±170
	J2	-73/+135
	J3	-15/+175
	J4	±180
	J5	±135
	J6	±360
最大速度	J1	115
	J2	115
	J3	115
	J4	330
	J5	330
	J6	540
數位輸出	標準輸入/輸出：64位輸入/64位輸出	
使用電壓	1/3ø220V 50/60HZ	
使用環境	溫度：0-45°C、濕度：20-80%RH（無冷凝）	
質量	約163kg	
安裝方式	地面式安裝	
本體顏色	沙亮白	

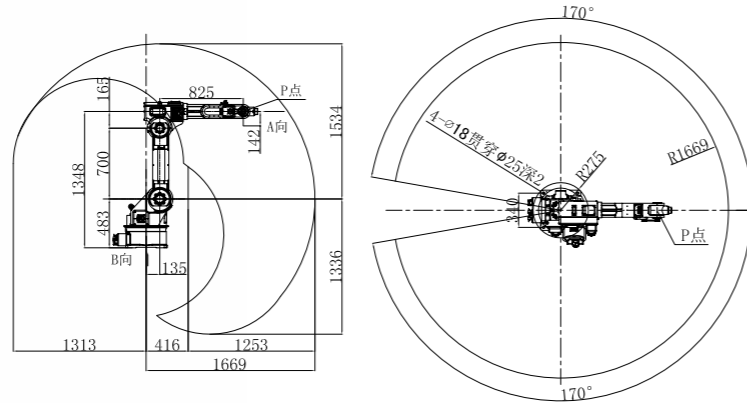
項目	單位	規格
腕軸部最大可載能力	kg	7
最大工作範圍	mm	956
動作範圍	J1	±170
	J2	-60/+135
	J3	-40/+165
	J4	±180
	J5	±135
	J6	±360
最大速度	J1	225
	J2	225
	J3	270
	J4	330
	J5	330
	J6	540
數位輸出	標準輸入/輸出：64位輸入/64位輸出	
使用電壓	1ø220V 50/60HZ	
使用環境	溫度：0-45°C、濕度：20-80%RH（無冷凝）	
質量	約56kg	
安裝方式	地面式安裝	
本體顏色	沙亮白	

TRS-20A6

最新型的伺服控制
最佳化手臂機構設計
適用於搬運應用



※最大搬運重量：20Kg
※最大工作範圍：1600mm



項目	單位	規格
腕軸部最大可載能力	kg	20
最大工作範圍	mm	1660
動作範圍	J1	± 170
	J2	-60/+ 135
	J3	-40/+ 160
	J4	± 180
	J5	± 100
	J6	± 360
最大速度	J1	135
	J2	135
	J3	135
	J4	540
	J5	330
	J6	540
數位輸出	標準輸入/輸出：64位輸入/64位輸出	
使用電壓	3∅ 220V 50/60HZ	
使用環境	溫度：0-45°C、濕度：20-80%RH（無冷凝）	
質量	約248kg	
安裝方式	地面式安裝	
本體顏色	沙亮白	

手持示教器

觸摸幕、圖形輔助、靈活互動。機器人的功能越強大，直觀感知式機器人操作介面就越重要。新型觸控屏在超大高解析度無反射觸摸幕上以最佳的效果顯示出如何直觀地操控機器人。

功能特徵概覽



- ◆ 觸控板擁有直覺式窗口，使得操作更直觀
- ◆ 藉由單獨的運行鍵直接控制六軸，無需來回切換
- ◆ 觸控板上具有基於人體工學設計的鍵板
- ◆ 高解析度、超大、防反射的顯示可以保護眼睛
- ◆ 防護裝置可保護觸控屏不易因摔擊損壞
- ◆ 三位開關實現最高階的操作保護

